

# Ram

## Produktdatenblatt

balma

design: Piotr Kuchciński



# Ram

Ram ist die Quintessenz des Industriedesigns und verbindet raue Eleganz mit Funktionalität. Die unverwechselbare Form, basierend auf einer Metallstruktur, verleiht den Stühlen einen einzigartigen Charakter. Dank der verschiedenen Fußvarianten und der Möglichkeit, die Sitzfläche individuell zu gestalten, sind die Stühle von Ram ideal auf die Bedürfnisse moderner Büroräume abgestimmt.



## Merkmale der Kollektion

---

### Langlebige Konstruktion:

- Metallrahmen garantiert Haltbarkeit und Stabilität.

### Komfortabel:

- Gepolsterter Sitz und ergonomische Rücken- und Armlehne sorgen für Komfort auch bei langen Meetings.
- Eingenähte Magnete stabilisieren den gepolsterten Sitz.

### Einzigartiges Design:

- Peforiertes Blech und Metallkonstruktion geben dem Stuhl einen industriellen, kühlen Look.

## Normen und Prüfungen

---

- Ram Stühle und Barhocker wurden in einem akkreditierten Labor getestet und bestätigen die vollständige Konformität mit den Normen **PN-EN 16139:2013-07** (Sicherheit in öffentlichen Einrichtungen), **PN-EN 1728:2012** (Festigkeit und Dauerhaftigkeit der Konstruktion), **PN-EN 1022:2024-04** (Sitzmöbel – Bestimmung der Standsicherheit).

## Technische Daten

---

### Gestell / Armlehnen:

- Pulverbeschichtetes Metall – vollständige Balma Materialmuster.
- Rohrdurchmesser: Ø 25 mm.
- Verfügbare 4 Basisvarianten.
- 4-sternige drehbare Basis: Pulverbeschichtetes Aluminium.

### Sitz:

- Gepolsterter Polyurethanschaum, 5,5 cm dick, mit eingenähten stabilisierenden Magneten.

### Füße / Rollen:

- Kunststofffüße, schwarz.
- Rollen Ø65 mm, schwarz.

## Basisvarianten

---



Beine



Beine mit Rollen



4-sternige drehbare Basis  
mit Rollen



4-sternige drehbare

## Farbgebung und Materialien

---

Metall / Aluminium:

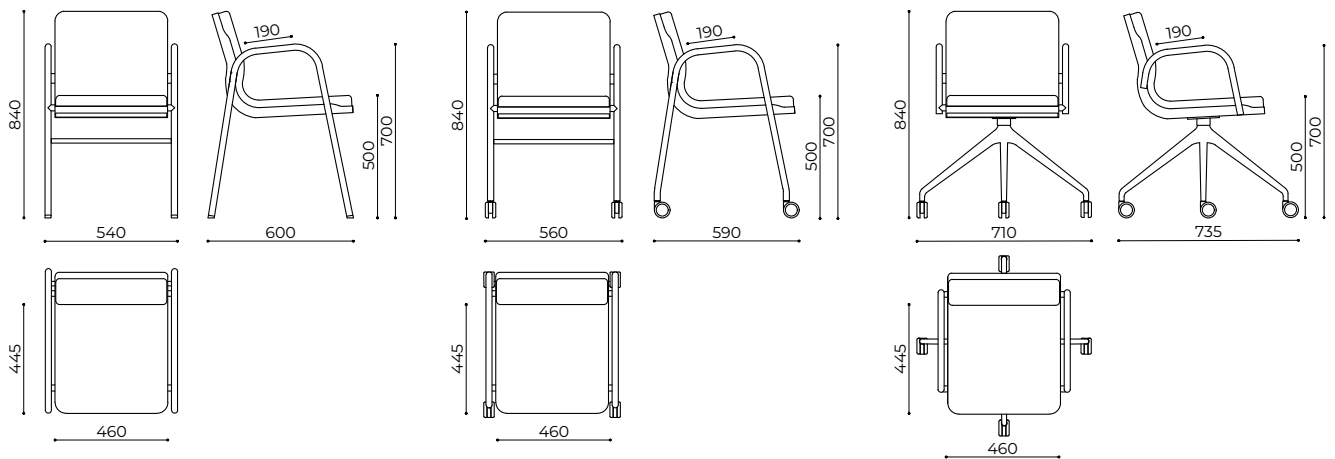
- Pulverbeschichtetes – vollständige Farbpalette gemäß Balma-Musterkarte.

Polsterung:

- Gruppe 0: Cubo, Lars, Mossa, Storm, Terra
- Gruppe A: Cura, Era, Medley
- Gruppe B: Agava (Wool), Aosta, Aries, Main Line Flax, Main Line Twist, Prato, Stamskin, Step, Step Melange, Valencia, Vel (Charleston)
- Gruppe C: Blazer, Capture, Granola, Mood, Morph, Moulin, Remix 3, Silvertex, Synergy,
- Gruppe D: Bhaluka, Carnival, Cleo, Credo, Hallingdal 65, Samoa, Sera, Steelcut Trio 3
- Gruppe E: Arco, Gorky, Montreal, Ultra
- Gruppe F: Arda, Prescott,
- Gruppe G: Baru, Coda 2, Sprinkles

# Abmessungen

## STÜHLE



R3-001

kg netto: 9  
brutto: 10,4

szt./pc./St.: 2  
L: 710 W: 470 H: 320  
L: 710 W: 570 H: 60

R3-002

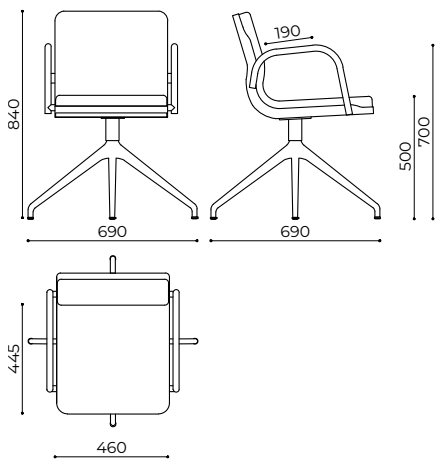
kg netto: 8,6  
brutto: 10

szt./pc./St.: 2  
L: 710 W: 470 H: 320  
L: 710 W: 570 H: 60

R3-003

kg netto: 8,6  
brutto: 10,4

szt./pc./St.: 2  
L: 710 W: 470 H: 320  
L: 480 W: 480 H: 430



R3-004

kg netto: 9,6  
brutto: 10,4

szt./pc./St.: 2  
L: 710 W: 470 H: 320  
L: 480 W: 480 H: 430

Die in der technischen Karte präsentierten Maße und Daten sind nur indikativ und zur Orientierung gedacht. Aufgrund der Spezifität des Möbelherstellungsprozesses und der Eigenschaften der verwendeten Materialien (z. B. Elastizität und Dicke des Polsterschaums, natürliches Arbeiten des Holzes) können die tatsächlichen Abmessungen und Gewichte des fertigen Produkts aufgrund von Fertigungstoleranzen minimal von den angegebenen Werten abweichen.