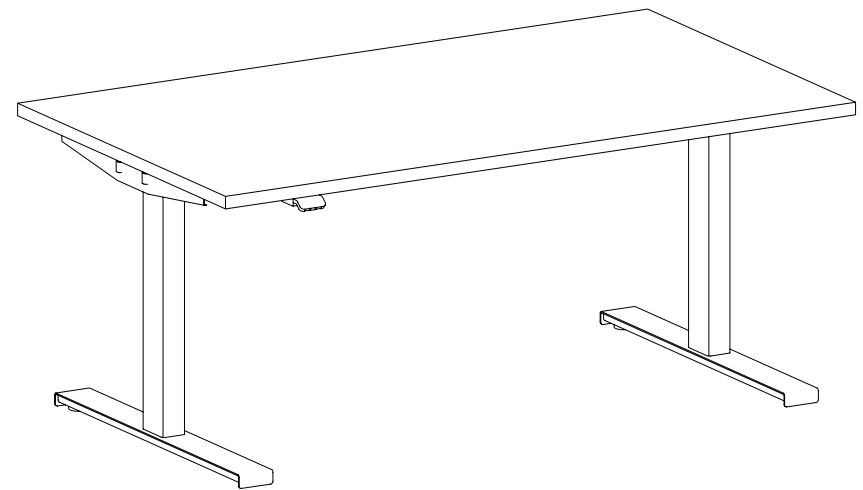
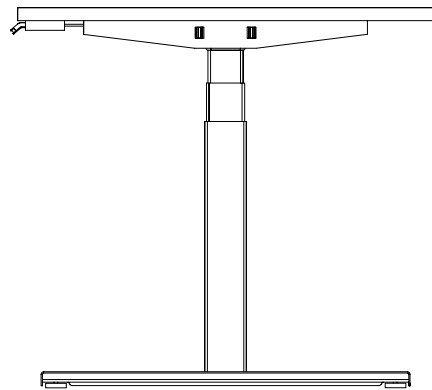


balma

LS 1

SCHREIBTISCH MIT ELEKTRISCHER HÖHENVERSTELLUNG

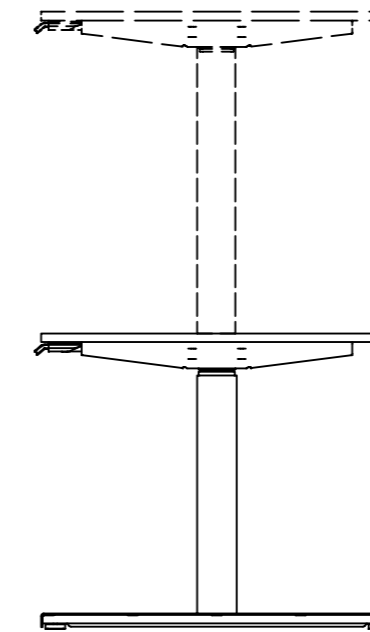


Gebrauchsanweisung

1. Elektrische Höhenverstellung	3-6
1.1 Technische Informationen	
1.2 Erste Schritte	
1.3 Erinnerungsfunktion für den Wechsel in eine stehende oder sitzende Position	
2. Sicherheitsanweisungen	7-8
3. Problemlösung	9

1. Schreibtisch mit elektrischer Höhenverstellung

Ihr Schreibtisch ist mit einem LINAK Hubsystem ausgestattet. Für die Steuerung gibt es ein intuitives Schreibtisch-Bedienfeld, das für eine einfache Nutzung entwickelt wurde und Sie während des gesamten Arbeitstages aktiv hält. Erfahren Sie, wie Sie es verwenden, wie Sie Ihre bevorzugten Sitz- und Steharbeitsplätze speichern, wie Sie Benachrichtigungen erhalten, wenn Sie aufstehen sollten, und wie Sie Ihren Schreibtisch mit der Desk Control™ App verbinden und Ihre persönlichen Statistiken im Auge behalten können. Los geht's!



1.1 Technische Informationen

Träger

- Inklusive Motor und kompletter Elektronik
- Teleskopische Lösung
- Netzspannung: 230-240 V AC, 50-60 Hz 110-120 V AC, 50-60 Hz
- Antikollisionsschutz (interner Schreibtischsensor - IDS)
- ZERO™-Power: geringer Stromverbrauch im Standby-Modus von nur 0,1 W

Säulen

- PLUS™-Konstruktion (keine sichtbaren Gleitscheiben)
- Einfache Montage ohne Schrauben - einfach auf den Träger aufsnappen
- Max. Belastung 160kg
- Max. Geschwindigkeit 38mm/Sek. unbelastet
- 3-teilige Säule
- DS1 Antikollisionssensor als Standard (weicher Kollisionsschutz)
- Niedriger Geräuschpegel
- Kein schädliches PVC
- Sanfter Start/Stop
- Arbeitszyklus: 5% ~ 1 Minute Dauerbetrieb bei voller Last, gefolgt von 19 Minuten Pause
- IEC/EN 60335-1 UL962 ANSI BIFMA X5.5-konform (bis zu 1829 mm (72")) EN527 CSA C22.2 Nr. 68-18
- Kompatibel mit der Desk Control™-App

Fernsteuerung

- Grundausstattung Fernsteuerung DPG1M, höhere Version Fernsteuerung DPG1C mit Display - gegen Aufpreis

1.2 Erste Schritte

Erste Inbetriebnahme

Jedes Mal, wenn der Schreibtisch von der Stromversorgung getrennt wird, muss er zurückgesetzt werden, wenn er wieder angeschlossen wird. Dadurch wird der korrekte Betrieb sichergestellt. Schieben Sie dazu den Schreibtisch in die untere Position und halten Sie das Bedienfeld einige Sekunden lang in dieser Position, bis der Schreibtisch eine leichte Auf- und Abbewegung macht. Der Schreibtisch ist nun einsatzbereit!

Schreibtischeinstellung

Greifen Sie einfach mit der Hand zu und kippen Sie das gesamte Bedienfeld sanft nach oben oder unten - und der Schreibtisch hebt oder senkt sich. Halten Sie das Bedienfeld fest, bis der Schreibtisch die gewünschte Höhe erreicht hat. Wenn Sie Ihre bevorzugte Höhe eingestellt haben, stoppt der Schreibtisch automatisch für etwa 1 Sekunde, wenn Sie diese Höhe erreicht haben. Wenn Sie weiter auf das Bedienfeld drücken, bewegt sich die Schreibtischplatte weiter, bis der Druck nachlässt.

Stellen Sie die richtige Schreibtischhöhe ein

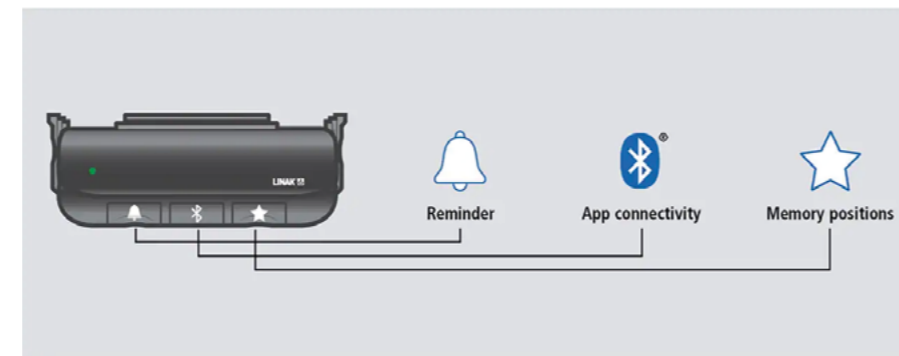
Wenn das Display (bei der Version DPG1C die Fernsteuerung) nicht die richtige Schreibtischhöhe anzeigt, oder wenn Sie die Einheit von Zoll in cm und umgekehrt ändern möchten, kann dies korrigiert werden.

Speichern Sie Ihre bevorzugte Sitz- und Steharbeitsposition

Für das Bedienfeld können zwei verschiedene Tischhöhen gespeichert werden. So ist sichergestellt, dass der Schreibtisch immer in der bevorzugten Höhe steht - im Sitzen und im Stehen - und eine optimale Arbeitsergonomie bietet.

Um die Position des Schreibtisches zu speichern, bewegen Sie ihn zunächst in die gewünschte Position. Schauen Sie dann auf die Bedienfeldkante der Schreibtischplatte. Auf der rechten Seite sehen Sie eine Taste mit einem Stern. Halten Sie die Taste 2 Sekunden lang gedrückt. Die LED blinkt während des Speichervorgangs zweimal. Wenn die LED anfängt, mit einem weißen Dauerlicht zu leuchten, bedeutet dies, dass Ihre aktuelle Position gespeichert wurde und Sie die Taste loslassen können.

Auf dem Display des Bedienfelds (Fernsteuerung bei Version DPG1C) wird nun ein Sternchen und eine Zahl angezeigt, die den Ort/die Nummer des gespeicherten Elements angibt, z. B. 1.



Um weitere Positionen zu speichern, wiederholen Sie einfach den Vorgang

Sie können die Reihenfolge der von Ihnen bevorzugten Positionen wählen. Stellen Sie den Schreibtisch auf Ihre bevorzugte Höhe ein - drücken Sie dann die Sterntaste und schalten Sie zwischen den gespeicherten Positionen um. Wenn Sie die gewünschte Nummer erreicht haben (z. B. „Stern“ 3), halten Sie die Taste zwei Sekunden lang gedrückt. Diese Schreibtischhöhe ist nun als bevorzugte Höhe mit der Bezeichnung „Stern“ 3 gespeichert.

Gespeicherte Positionen zurücksetzen

Um alle gespeicherten Positionen zu löschen, halten Sie die Sterntaste acht Sekunden lang gedrückt. Wenn der Lichtbalken am Rand des Bedienfelds rot blinkt, bedeutet dies, dass der Vorgang abgeschlossen ist. Sie können nun von vorne beginnen und die neuen Positionen speichern.

Aufstellen des Schreibtisches in gespeicherten Positionen

Wenn Sie eine oder mehrere bevorzugte Positionen gespeichert haben, ist es ganz einfach, den Schreibtisch zwischen diesen Positionen zu verstellen. Drücken Sie auf das Bedienfeld des Schreibtisches, neigen Sie es nach oben oder unten und drücken Sie so lange, bis der Tisch in der gespeicherten Position anhält. So können Sie vom Sitzen zum Stehen (und wieder zurück) wechseln, ohne auf das Bedienfeld des Schreibtisches schauen zu müssen.

Automatischen Antrieb verwenden (optionale Funktion)

Wenn es sich um eine Vollversion des Schreibtischbedienfelds handelt, kann der Schreibtisch automatisch zwischen den bevorzugten Positionen fahren („Auto-Drive“). Die Funktion kann aktiviert werden, indem der Schreibtisch mit der Anwendung der Desk Control-App verbunden wird.

Drücken Sie nun einfach zweimal auf das Bedienfeld nach oben oder unten, und der Schreibtisch fährt in die nächstgelegene, gespeicherte Position. Um die Bewegung zu unterbrechen oder zu stoppen, bevor das Bedienfeld die gespeicherte Position erreicht, kippen/drücken Sie das Bedienfeld einfach erneut und der Schreibtisch stoppt sofort.

1.3 Erinnerungsfunktion für den Wechsel in eine stehende oder sitzende Position

Bereit für Bewegung? Lassen Sie sich daran erinnern, Ihre Position zu ändern und zu stehen oder zu sitzen.

Möchten Sie daran erinnert werden, aufzustehen und sich um Ihre Gesundheit zu kümmern? Das Bedienfeld der Schreibtischplatte bietet eine Erinnerungsfunktion - eine LED-Leuchte, die Ihnen anzeigt, wann Sie aufstehen sollten:



Grün: Du hältst dein Gleichgewicht
- du musst noch nicht aufstehen!

Orange: Heb deinen Schreibtisch auf,
es ist Zeit, aufzustehen!

Wenn die Position geändert wird, wechselt das orangefarbene Licht auf grün.

Sie bestimmen die Abstände zwischen den Positionswechseln selbst

Sie entscheiden selbst, wie oft Sie an das Aufstehen erinnert werden möchten und wie lange Sie stehen müssen. Es gibt vorkonfigurierte Intervalle, die Sie verwenden können. Sie können aber auch Ihre eigenen Intervalle festlegen. Wir empfehlen, anfangs jede Stunde aufzustehen und fünf Minuten zu stehen. Mit der Zeit können Sie dieses Intervall auf 10 oder 15 Minuten verlängern.

Hinweis: Auch zu langes Stehen ist nicht gut. Es ist der Wechsel zwischen Sitzen und Stehen, der Ihnen alle Vorteile bringt.

Wie man eine Erinnerung setzt

Drücken Sie , um eines der drei Zeitintervalle auszuwählen.

Die LED-Intensität zeigt das gewählte Zeitintervall an:

- Zeitintervall 1 (geringe LED-Intensität):
„ Erinnerung nach 55 Minuten in sitzender Position“.
- Zeitintervall 2 (mittlere LED-Intensität):
„ Erinnerung nach 50 Minuten in sitzender Position“.
- Zeitintervall 3 (hohe LED-Intensität):
„ Erinnerung nach 45 Minuten in sitzender Position“

Standardmäßig ist das Bedienfeld auf „Zeitintervall 1“ eingestellt. Wenn das weiße Licht nicht leuchtet, bedeutet dies, dass die Erinnerungsfunktion ausgeschaltet ist.

Herstellen einer Verbindung mit der App

Wenn Sie Ihre eigenen Intervalle erstellen möchten, laden Sie die Desk Control™-App auf Ihr Smartphone herunter.

Wie kann ich eine Verbindung herstellen?

Halten Sie die Bluetooth®-Taste 2 Sekunden lang gedrückt, um den Pairing-Modus zu starten. Die LED leuchtet blau. Öffnen Sie die Desk Control-App und suchen Sie Ihren Schreibtisch in der Liste „Schreibtische in der Nähe“.

Zurücksetzen

Für das Zurücksetzen des Bedienfelds gibt es drei Möglichkeiten:

- Zurücksetzen gespeicherter Positionen
Halten Sie die Sterntaste 8 Sekunden lang gedrückt, bis die Leuchte rot blinkt.
- Zurücksetzen der Erinnerungsfunktion
Halten Sie die Glockentaste 8 Sekunden lang gedrückt, bis die Lampe rot blinkt.
- Zurücksetzen auf die Werkseinstellungen
Halten Sie die Sterntaste und die Glockentaste 8 Sekunden lang gedrückt, bis die Leuchte rot zu blinken beginnt.

2. Sicherheitsanweisungen

WICHTIGE INFORMATIONEN

Wichtige Informationen über LINAK-Produkte können durch die unten stehenden Piktogramme angezeigt werden:



Achtung!

Die Nichteinhaltung der folgenden Anweisungen kann zu Gesundheitsschäden führen.



Die Nichteinhaltung der nachstehenden Anweisungen kann zu einem vollständigen Ausfall des Stellantriebs führen.

ALLGEMEINE INFORMATIONEN

Eine sichere Nutzung der Systeme ist nur möglich, wenn die Betriebsanleitung vollständig bekannt ist und die darin enthaltenen Empfehlungen befolgt werden.

Die Nichteinhaltung der mit „WICHTIG“ gekennzeichneten Anweisungen kann zu schweren Schäden am System oder an einer seiner Komponenten führen.



Es ist sehr wichtig, dass alle Personen, die mit der Installation oder dem Betrieb des Systems zu tun haben, über die notwendigen Informationen verfügen und Zugang zur Betriebsanleitung haben. Bitte beachten Sie die Montageanleitung - sonst besteht eine Verletzungsgefahr.



Die Anwendung ist nicht dafür bestimmt, von Kindern oder unerwünschten, unbeaufsichtigten Personen bedient zu werden.



Wenn das Produkt sichtbar defekt oder beschädigt ist, darf es nicht installiert werden.



Bitte beachten Sie, dass bei der Konstruktion der Anwendung, in die der Stellantrieb eingebaut wird, keine Verletzungsgefahr für Personen bestehen darf, z.B.: Quetschen von Fingern oder Armen.



Sorgen Sie dafür, dass die Anwendung sich in beide Richtungen frei bewegen kann und Kollisionen vermieden werden.

Vor der Installation, Neuinstallation oder Problemlösung:

- Halten Sie die Stellantriebe an
- Trennen Sie die Stromzufuhr und entfernen Sie das Versorgungskabel
- Entfernen Sie jegliche Last von den Stellantrieben

Vor der Nutzung:

- Stellen Sie sicher, dass das System in Übereinstimmung mit der Bedienungsanleitung installiert wurde.
- Stellen Sie sicher, dass der Schaltkasten die richtige Spannung hat, bevor Sie ihn an die Hauptstromversorgung anschließen.
- Anschließen des Systems. Die einzelnen Teile müssen angeschlossen werden, bevor der Schaltkasten an die Hauptstromversorgung angeschlossen wird.
- Siehe Betriebsanleitung für LINAK-Stellantriebe

Während der Nutzung

- Schalten Sie den Schaltkasten sofort aus, wenn Sie ungewöhnliche Geräusche oder einen ungewöhnlichen Geruch aus dem Kasten bemerken.
- Stellen Sie sicher, dass die Kabel nicht beschädigt sind.
- Trennen Sie die Stromkabel des mobilen Geräts, bevor es bewegt wird.

Sonstige

Bei typischen Anwendungen liegt der Geräuschpegel des Stellantriebs unter 55 dB(A).

Unsachgemäße Nutzung



Der Stellantrieb darf nicht überlastet werden - dies kann zu Verletzungsgefahr oder Beschädigung des Systems führen.



Verwenden Sie die Stellantriebe nicht zum Heben von Personen. Setzen oder stellen Sie sich nicht auf den Schreibtisch, wenn die Antriebe in Betrieb sind - es besteht eine Verletzungsgefahr.



Verwenden Sie die Stellantriebe nicht in einer anderen Umgebung als ursprünglich geplant, sondern nur in Innenräumen.

Reparaturen

Um das Risiko einer Fehlfunktion des Stellantriebs zu vermeiden, müssen alle Reparaturen am DESKLINE® Segment von einer LINAK Werkstatt oder autorisiertem Personal durchgeführt werden, da hierfür spezielle Werkzeuge oder passende Teile benötigt werden. Geräte, die der Garantie unterliegen, müssen an eine autorisierte LINAK Werkstatt zurückgegeben werden.



Warnung!

Wenn Sie eines der DESKLINE® Produkte öffnen, besteht das Risiko einer späteren Fehlfunktion.



Warnung!

In DESKLINE® Segment-Systemen dürfen keine anderen Schmiermittel oder Kühlmaterialien verwendet werden.

3. Problemlösung

PROBLEM	ZUM ÜBERPRÜFEN	ZUM AUSPROBIEREN
Die Schreibtischplatte bewegt sich nicht!	Wird der Schaltkasten mit Strom versorgt? Sind alle Anschlüsse ordnungsgemäß mit dem Schaltkasten und den Säulen verbunden? Gibt es keine sichtbaren Anzeichen von Schäden an den Kabeln, der Fernsteuerung oder den Säulen?	Stecken Sie eine Lampe oder ein anderes Gerät in die Steckdose, um sicherzustellen, dass die Stromquelle betriebsbereit ist. Überprüfen Sie alle Anschlüsse. Beschädigte Teile sollten ersetzt werden. Wenden Sie sich an Ihren Möbellieferanten.
Die Schreibtischplatte bleibt stehen und kann sich nur in die entgegengesetzte Richtung bewegen!	Hat die Schreibtischplatte nicht ihre höchste Position erreicht? Ist die Schreibtischplatte nicht stärker beansprucht als im Normalbetrieb?	Wenn die Schreibtischplatte die höchste Position erreicht hat, kann sie nur noch abgesenkt werden. Entlasten Sie die Schreibtischplatte und versuchen Sie es erneut.
Die Schreibtischplatte bewegt sich nur nach unten, obwohl sie nicht belastet ist!		Setzen Sie das System zurück.
Die Schreibtischplatte wird nicht auf ihre volle Höhe angehoben. Sie bleibt jedes Mal auf der gleichen Höhe stehen!		Das System hat eine neue Halteposition registriert. Das System muss zurück-gesetzt werden, um den neuen Haltepunkt zu löschen
Die Schreibtischplatte bewegt sich nicht. Es wird keine Bewegung festgestellt!	Gab es keinen Ausfall der Fernsteuerung oder des Schaltkastens? Wurde die Verbindung zwischen dem Schaltkasten und den Säulen nicht unterbrochen? Wurde das Stromkabel nicht abgetrennt? Steht das Netzkabel unter Spannung?	Überprüfen Sie alle Anschlüsse. Stellen Sie sicher, dass das Netzkabel an das Stromnetz angeschlossen ist. Schließen Sie eine Fernsteuerung an, von der Sie wissen, dass sie funktioniert. Wenn das Problem dadurch gelöst wird, ist die Fernsteuerung defekt. Lässt sich das Problem dadurch nicht beheben, ist der Schaltkasten defekt. Tauschen Sie das defekte Gerät gegen ein voll funktionsfähiges aus.
Beim Absenken werden die Säulen nur teilweise heruntergeklappt!	Es liegt ein Defekt der Säulen vor, die sich nicht umklappen lassen, oder ein Defekt an der Verbindung zu diesen Säulen.	Tauschen Sie das Kabel aus. Wenn das Problem dadurch nicht behoben wird, tauschen Sie die Säule aus.
Die Schreibtischplatte ist in der untersten Position und lässt sich nicht anheben.	Die Schreibtischplatte ist überlastet. Die Säulen sind defekt, oder die Verbindung zwischen den Säulen und dem Schaltkasten ist defekt.	Entlasten Sie die Schreibtischplatte. Trennen Sie alle Kabel vom Schaltkasten. Schließen Sie jede Säule einzeln an Kanal 1 an, führen Sie einen Reset durch und heben Sie dann die Schreibtischplatte leicht an. Wenn sich eine der Säulen nach dem Reset nicht ausklappen lässt, weist dies auf einen Säulenfehler hin. Versuchen Sie, das Kabel zu ersetzen, bevor Sie die Säule austauschen.

balma

FABRYKA MEBLI BALMA S.A.

UL. POZNAŃSKA 167

62-080 TARNOWO PODGÓRNE

POLEN

T: +48 61 89 66 400

E: export@balma.pl

www.balma.de